

ICS 97.100.10  
Y 63



# 中华人民共和国国家标准

GB/T 28199—2011

GB/T 28199—2011

## 电热油汀

Oil-filled radiator

中华人民共和国  
国家标准  
电热油汀  
GB/T 28199—2011

\*

中国标准出版社出版发行  
北京市朝阳区和平里西街甲2号(100013)  
北京市西城区三里河北街16号(100045)  
网址 [www.spc.net.cn](http://www.spc.net.cn)  
总编室:(010)64275323 发行中心:(010)51780235  
读者服务部:(010)68523946  
中国标准出版社秦皇岛印刷厂印刷  
各地新华书店经销

\*

开本 880×1230 1/16 印张 1.25 字数 31 千字  
2012年7月第一版 2012年7月第一次印刷

\*

书号: 155066·1-44940 定价 21.00 元

如有印装差错 由本社发行中心调换  
版权专有 侵权必究  
举报电话:(010)68510107



GB/T 28199-2011

2011-12-30 发布

2012-09-01 实施

中华人民共和国国家质量监督检验检疫总局  
中国国家标准化管理委员会 发布

#### B.4 声压级的测量

B.4.1 应符合 GB/T 4214.1—2000 中 7.2、7.3 和 7.4 的要求。

B.4.2 反射面上方近似自由场中的传声器的布置和测量表面。

B.4.2.1 应符合 GB/T 4214.1—2000 中 7.1.3 和 7.1.5 的要求。

B.4.2.2 应符合 GB/T 4214.1—2000 中 7.1.1 的要求,但该测量表面是针对基准体一边长超过 0.5 m 的器具。该尺寸的台式器具应放置在地面上。该测量表面不针对壁挂式器具。

B.4.2.3 应符合 GB/T 4214.1—2000 中 7.1.2 的要求,但该测量表面是针对基准体一边长超过 0.5 m 的壁挂式器具。器具的定置按 B.3.3.4 进行。

B.4.2.4 应符合 GB/T 4214.1—2000 中 7.1.4 的要求,但基准体每一边长不超过 0.5 m。该尺寸的台式器具应放置在地面上。该测量表示不针对壁挂式器具。

#### B.5 声压级和声功率级计算

室内加热器声压级和声功率级的计算应符合 GB/T 4214.1—2000 第 8 章的要求。

## 前 言

本标准按照 GB/T 1.1—2009 给出的规则起草。

请注意本文件的某些内容可能涉及专利。本文件的发布机构不承担识别这些专利的责任。

本标准由中国轻工业联合会提出。

本标准由全国家用电器标准化技术委员会(SAC/TC 46)归口。

本标准负责起草单位:先锋电器集团有限公司、宁波先锋电器制造有限公司、广东美的环境电器制造有限公司、中国家用电器研究院。

本标准参加起草单位:深圳市联创实业有限公司、艾美特电器(深圳)有限公司、宁波市产品质量监督检验研究院、中国电器科学研究院、浙江省质量技术监督检测研究院、广州威凯检测技术研究院。

本标准主要起草人:朱永国、方庆朕、马德军、聂勇、陈牛、罗理珍、鲍俊、徐艳容、赵奇、苏涛、陈永华。

附录 A  
(规范性附录)  
气候实验室

气候实验室是由一个模拟室内温度的实验室和一个模拟室外温度的冷冻室构成,并以图 A.1 所示的视为外墙的壁板隔开上述实验室。

通过改变冷冻室温度而产生实验室所要求的热量,实验室体积为 3 600 mm(长)×3 500 mm(宽)×2 400 mm(高),冷冻室体积为 1 000 mm(长)×3 500 mm(宽)×2 400 mm(高)。

在外墙有一个 3 m×1.5 m,传热系数约为 2.80 W/(m<sup>2</sup>·K)的玻璃窗,窗下护墙的高度为 0.8 m,外墙除玻璃窗外的其他部分及其他壁板、地板和天花板,传热系数均约为 0.25 W/(m<sup>2</sup>·K)。

来自冷冻室的冷空气通过玻璃窗之上两个对称的出气口提供给实验室,空气通过置于玻璃窗上方的管道回流到冷冻室,试验室排气孔定位于距离地面不超过 0.4 m 的外墙对面的墙壁上。

冷冻室和实验室之间空气交换大约每小时一个实验室之容积。

冷冻室应能通过外墙产生热耗至少 1 000 W。

当环境温度控温器按 6.9 调节时,气候实验室周围的温度与实验室平均温度相差不得超过 2 ℃。

按说明书要求将油汀放置于外墙邻近的墙边,油汀的中心距外墙 2 m,使带有环境温度控温器的油汀的边靠近外墙。除试验中的电器外,任何热源均不得置于实验室内。

使用一个置于直径约 10 cm 的薄壁黑球中央的热电偶来测量实验室温度,此球应放置在距外墙 2 m,距地面 1.2 m 处。记录仪表应放置于实验室外。

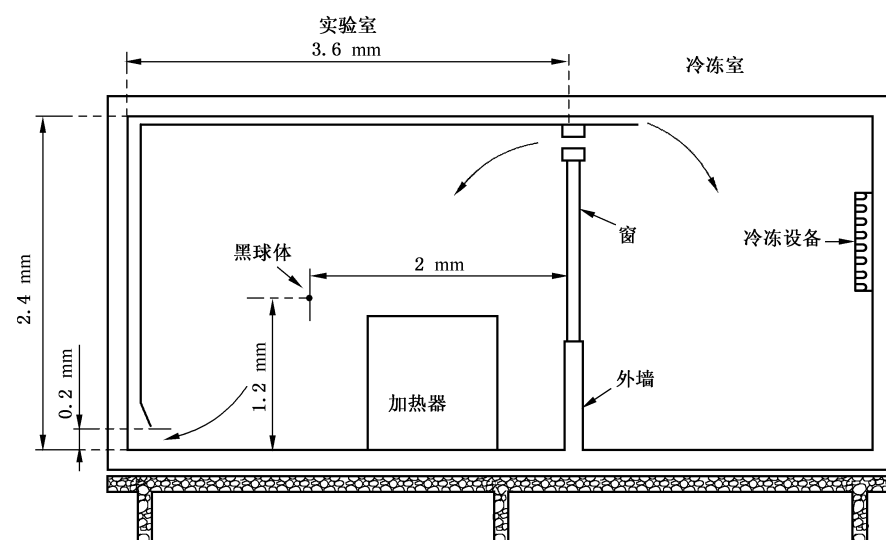


图 A.1 气候实验室图例

## 电热油汀

### 1 范围

本标准规定了家用和类似用途电热油汀(以下简称为“油汀”)的术语和定义、分类、要求、试验方法、检验规则和标志、包装、运输、贮存。

本标准适用于单相器具额定电压不超过 250 V,其他器具额定电压不超过 480 V,在家庭和类似场所使用的油汀,它们可以是便携式、固定式、驻立式的各类油汀。

本标准不适用于:

- 装在建筑物结构内的油汀;
- 专为工业用途而设计的油汀;
- 打算使用在经常产生腐蚀性或爆炸性气体(如灰尘、蒸汽或瓦斯气体)特殊环境场所的油汀。

注:除油汀外的其他充液式散热器可参照本标准。

### 2 规范性引用文件

下列文件对于本文件的应用是必不可少的。凡是注日期的引用文件,仅注日期的版本适用于本文件。凡是不注日期的引用文件,其最新版本(包括所有的修改单)适用于本文件。

- GB/T 191 包装储运图示标志
- GB/T 1019—2008 家用和类似用途电器包装通则
- GB/T 2421 电工电子产品环境试验 概述和指南
- GB/T 2423.17 电工电子产品环境试验 第 2 部分:试验方法 试验 Ka:盐雾
- GB/T 2828.1 计数抽样检验程序 第 1 部分:按接收质量限(AQL)检索的逐批检验抽样计划
- GB/T 4214.1 声学 家用电器及类似用途器具噪声测试方法 第 1 部分:通用要求
- GB 4706.1 家用和类似用途电器的安全 第 1 部分:通用要求
- GB 4706.23 家用和类似用途电器的安全 第 2 部分:室内加热器的特殊要求
- GB 5296.2 消费品使用说明 第 2 部分:家用和类似用途电器
- GB/T 15470—2002 家用直接作用式房间电加热器 性能测试方法
- GB/T 21097.1—2007 家用和类似用途电器的安全使用年限和再生利用通则
- QB/T 3901—1999 家用电器产品型号命名通则

### 3 术语和定义

GB 4706.1、GB 4706.23、GB/T 15470 界定的相关术语和定义以及下列术语和定义适用于本文件。

#### 3.1

##### 电热油汀 oil-filled radiator

通过电热元件将密封在散热片内腔的导热油加热后,再由散热片和/或其外壳将热量散发出去的一种充液式散热器。

注:导热油是用于间接传递热量的一类热稳定性较好的专用油品。